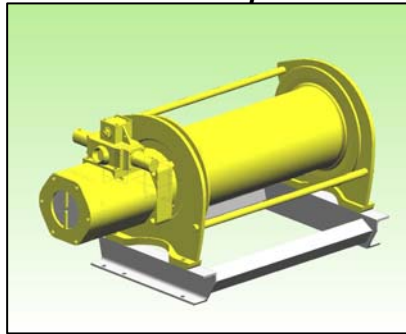


JDN-Druckluftwinden mit höheren Seilgeschwindigkeiten

Der Leistungsbereich der JDN-Druckluft-Winden Profi Lifter 1200/2000 und Profi Puller 1800/3000 wurde erweitert: Durch den Einsatz von 6 kW-Lamellenmotoren werden wesentlich höhere Seilgeschwindigkeiten erreicht, Produktivität und Wettbewerbsfähigkeit werden gesteigert.

JDN Air Winches with higher rope speeds

The range of performance of the JDN Air Winches Profi Lifter 1200/2000 and Profi Puller 1800/3000 has been extended: Due to the use of 6 kW vane motors considerably higher rope speeds will be reached, efficiency and competitiveness will be increased.

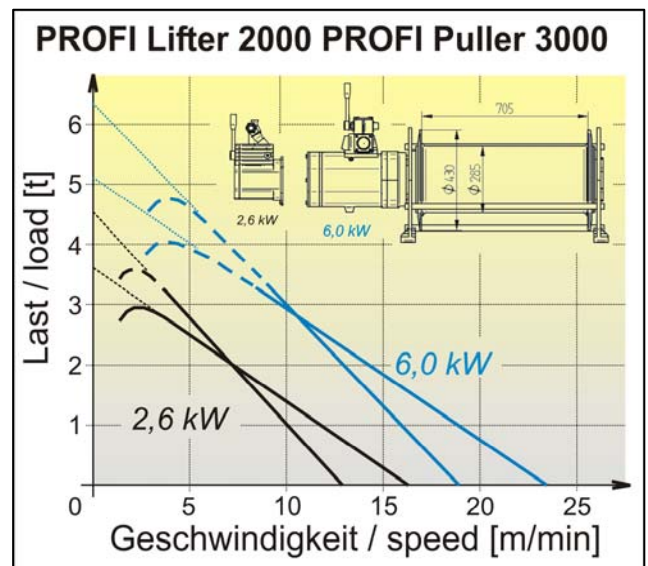
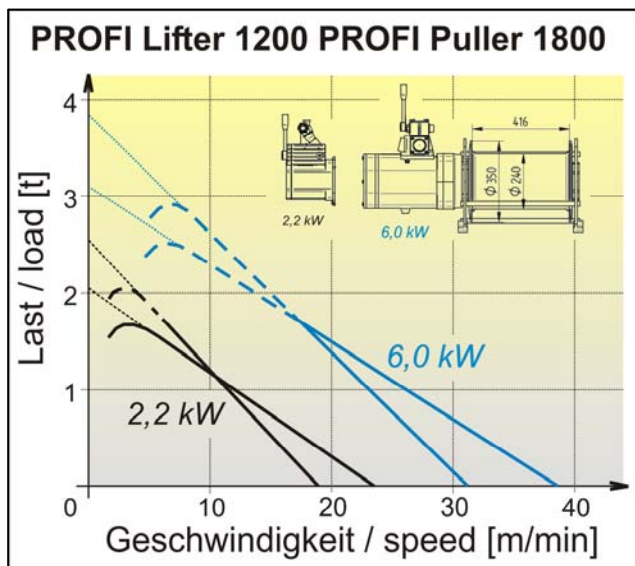


JDN-Druckluftwinde mit Kufen (optional)
JDN Air Winch with hauling frame (optionally)

Vergleiche der wichtigsten Daten bei 2,2 / 2,6 und 6 kW

Comparison of the main data at 2,2 / 2,6 and 6 kW

Typ		Lifter 1200		Lifter 2000		Puller 1800		Puller 3000			Type
Motorleistung bei Nennlast	kW	2,2	6	2,6	6	2,2	6	2,6	6	kW	Engine output at nominal load
Seilgeschwindigkeit bei Nennlast	m/min	10,1	21,0	7,2	12,5	5,6	16,5	4,4	9,5	m/min	Rope speed at nominal load
Luftanschluss		G 3/4		G 1		G 3/4		G 1			Air connection
Luftverbrauch bei Nennlast	m ³ /min	3,7	5,3	4,3	5,5	3,4	5,2	4,0	5,4	m ³ /min	Air consumption at nominal load



Mini-Manipulator

Mit dem Mini-Manipulator können Sie Lasten mit einer Hand führen, heben, senken und manuell verfahren. Dabei lassen sich die Hub- und Senkgeschwindigkeiten mit der Drucktasten-Steuerung feinfühlig regulieren. Wegen des geringen Gewichtes ist der Mini-Manipulator sehr gut zu bedienen.



Mini Manipulator

With the Mini Manipulator loads can be lifted, lowered, manually traversed and feeded with only one hand. At the same time lifting and lowering speeds can be sensitively regulated by push button control. Due to light weight the Mini Manipulator is easy to handle.

JDN-Hochleistungsfett

Bei Inspektionsarbeiten am Motor ist die Motorschmierung gemäß den Angaben in den Betriebsanleitungen zu erneuern. Das dazu notwendige JDN-Hochleistungsfett erhalten Sie in einer praktischen Kartusche mit 250 ml Inhalt. Es dient zur Langzeitschmierung der Motoren, bietet einen erhöhten Korrosionsschutz und sorgt für eine emissionsfreie Abluft. Eine Anleitung zur Verwendung des JDN-Hochleistungsfetts finden Sie auf der Kartusche. Sie können die Fettkartusche unter der Art.-Nr. 11901 bestellen.



JDN High-Performance Grease

During inspection work on motors the motor lubrication has to be renewed according to the specifications in the operation manuals. The required JDN High-Performance Grease for this job is available in a practical cartridge with a content of 250 ml. Features: Longtime lubrication of the motors, increased protection against corrosion, zero-emission exhaust air. Instructions how to use it you will find on the cartridge. You can order the grease under Art. No 11901.

CD-Rom mit Internetauftritt

Ab sofort erhalten Sie eine CD-Rom mit dem aktuellen JDN-Internetauftritt. So können Sie auch Interessenten, die über keinen Internetzugang verfügen, die Inhalte unserer Webseiten vorstellen. Des Weiteren können Sie die CD-Rom als mobile Datenbank nutzen, wenn Sie Informationen über JDN-Produkte brauchen. Sagen Sie uns einfach, wie viele Exemplare Sie benötigen.



CD Rom with Websites

With immediate effect a CD Rom with the current JDN Websites is available. So you can introduce the content of our websites to potential buyers that do not have an access to the web. Furthermore you can use the CD as a mobile data base, if you need information on JDN Products. Simply let us know the number of copies you would like to receive.

Bei Rückfragen stehen wir Ihnen gern zur Verfügung.

If you have any questions please contact us at any time.

Ihr **J.D. NEUHAUS** Vertriebs-Team

Your **J.D. NEUHAUS** sales team

