

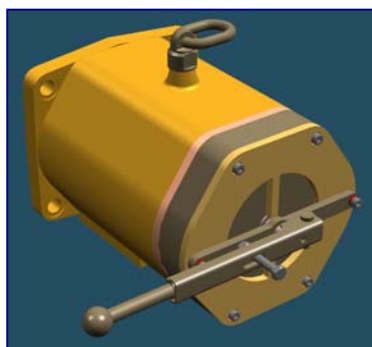
Auftrag über 5 pneumatische BOP-Handling Systeme 120 t

J.D. NEUHAUS wurde mit der Lieferung von BOP-Handling Systemen für 5 Bohrsinseln von KEPPEL FELS Singapur beauftragt. Jedes System hat eine Tragfähigkeit von 120 t und besteht aus je 2 EH 60 in vier-strängiger Ausführung.

Eine Besonderheit dieser Systeme liegt darin, dass selbst bei Ausfall der Druckluft der BOP-Stack kontrolliert abgesenkt werden kann.

Das JDN Motor/Bremssystem ist mit einer Einrichtung versehen, die ein genaues Senken ohne Arbeits- oder Steuerluft ermöglicht. Die Senkgeschwindigkeit wird dabei sicher durch das Konstruktionsprinzip auf das Maximum, dass bei normalem Betrieb auftreten würde, begrenzt.

Diese Eigenschaft macht das JDN-BOP-Handling System zu einem außerordentlich attraktiven System verglichen mit hydraulischen Varianten, die zum Senken bei Ausfall der Versorgung eine spezielle Entlastungseinrichtung erfordern.



Senkeinrichtung / Motor brake release

Weitere Informationen finden sie auf unserer Homepage www.jdn.de.

Bei Rückfragen stehen wir Ihnen gern zur Verfügung.

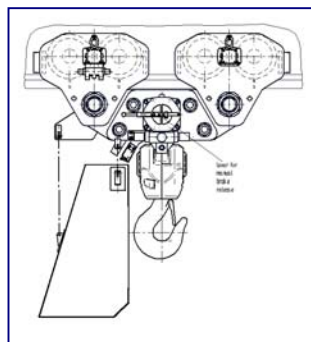
Ihr **J.D. NEUHAUS** Vertriebs-Team

Offshore contract for 5 pneumatic 120 t BOP Handling systems

J.D. NEUHAUS has been awarded to supply BOP Handling Systems for 5 jack-up oilrigs to KEPPEL FELS Singapore. Each air driven system has a carrying capacity of 120 tons and consists of 2 EH 60, with 4 chain falls each.

Due to JDN motor/gear design the BOP stack can also be lowered with accurate speed control in case of air supply failure.

In this case the brake system is released and thanks to the design of the hoist the speed is limited to the maximum that would occur under normal operation conditions.



Druckluft-Kettenzug / Air Chain Hoist

With this feature JDN offers a very competitive system compared to hydraulics which would require a relief valve to allow lowering on supply failure.

Further information is available at our homepage www.jdn.de.

If you have any questions please contact us at any time.

Your **J.D. NEUHAUS** sales team

